

	Reinigung der Fronten	Reinigung der Arbeitsplatten	Reinigung der Geräte/ Zubehör
Allgemeine Hinweise	4	Allgemeine Hinweise	13
Reinigung der Schränke	5	Kunsthartz	14
Reinigung der Griffe	5	Lack	14
Aushängen von Fronten	6	Massivholz	14
Aushängen von Auszügen	7	Echtholz	14
Entfernen von Querrelingen	7	Vitrinen	14
		Edelstahl	14
		Glas	14
		Einbaugeräte	15
		Glaskeramikkochfelder	15
		Spülbecken	15
		Innenleben	15
		Dampf und Hitze	15



Allgemeine Hinweise

Die Oberflächen einer Küche sind sehr pflegeleicht. Eine regelmässige und vor allem richtige Pflege ist aber äusserst wichtig und lohnt sich. Grundsätzlich sollten Verschmutzungen oder verschüttete Substanzen wie Tee, Kaffee, Wein etc. direkt beseitigt werden, da eine längere Einwirkzeit den Reinigungsaufwand erhöht. Spezielle Reinigungsmittel sind bei sofortiger Entfernung oft unnötig. Handwarmes Wasser und ein weiches Tuch sind ausreichend. Vermeiden Sie im Normalfall scharfe Flüssigreiniger und scheuernde Reinigungsmittel. Polituren, Lösungsmittel und Wachse sind ebenfalls ungeeignet. Die Oberflächenstrukturen von Mikrofasertüchern können zu Schäden an den Fronten führen. Bitte beachten Sie auch die separaten Hinweise der Hersteller.

Die Lack- und Hochglanzoberflächen einer Küche sind mit Schutzfolien ausgerüstet. Diese erhöhen die Transportsicherheit und bieten einen optimalen Schutz vor Transportschäden. Bei der Montage bzw. bei der Erstreinigung werden diese Folien entfernt.



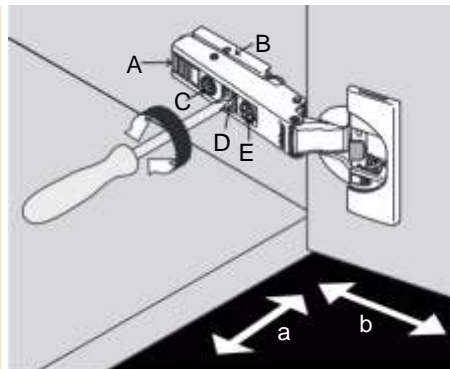
Reinigung der Schränke

Für die Reinigung von Schränken, Böden, Schubkästen und Auszügen eignet sich ein leicht feuchtes Tuch mit etwas flüssigem Haushalts- oder Glasreiniger. Anschliessend mit einem weichen, trockenen Tuch trocken wischen, da ein zu nasser Lappen zu Restfeuchtigkeit in den Fugen, Ritzen und einem Aufquellen der Möbel führen kann. Aggressive oder scheuernde Mittel, Polituren und Wachse sowie harte Schwämme oder Dampfreiniger sind zu vermeiden, da durch die Verwendung Schäden entstehen können. Hartnäckige Verschmutzungen können mit einem Glasreiniger entfernt werden.

Reinigung der Griffe

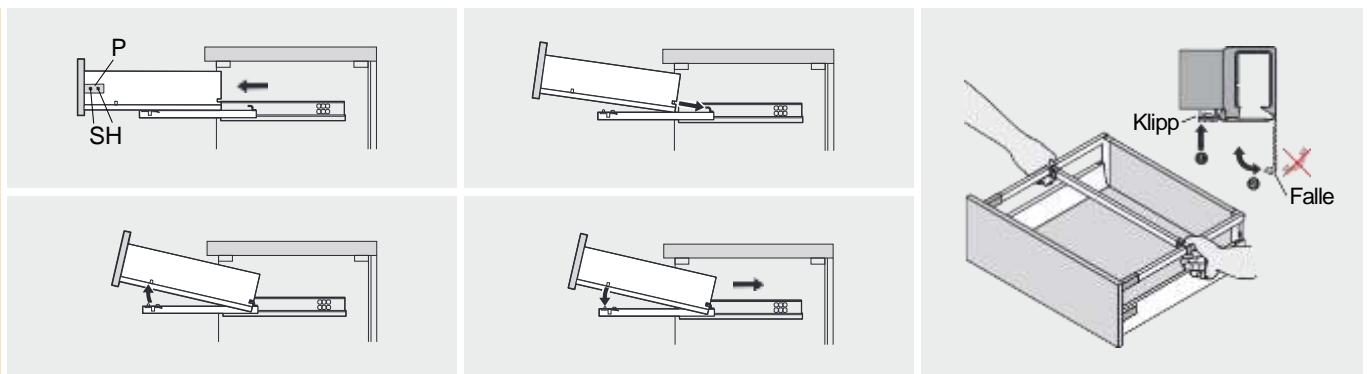
Auf lösungsmittelhaltige und aluminiumschädigende Substanzen sowie Essigreiniger sollten Sie bei der Reinigung der Griffe verzichten. Auch stahlhaltige Reinigungsmittel können zu einer Fleckenbildung führen, die sich nicht mehr entfernen lassen. Ein feuchtes Tuch mit Haushalts- oder Glasreiniger eignet sich auch hier bestens.

5



Aushängen von Standardfronten (Türscharnier 110)

Falls zur optimalen Reinigung der Möbel ein Aushängen der Türen nötig ist, gehen Sie wie folgt vor und beachten Sie die dazugehörige Skizze: Hängen Sie das Scharnier durch ein Anheben der Falle aus. Um die Tür wieder einzuhängen, setzen Sie das Scharnier vorne an der Grundplatte B an und drücken Sie es fest. Zur Tiefenverstellung (b) verwenden Sie die Einstellschraube C. Mit der Schraube E können Sie eine Seitenanpassung (a) vornehmen. Durch das Verstellen der Schraube D können Sie die Höhe der Tür verändern.



Aushängen von Standardauszügen

Alle Standardauszüge lassen sich zur Reinigung leicht aushängen: Ziehen Sie den Auszug bis zum Anschlag gerade hinaus, heben Sie ihn vorne an und hängen Sie ihn durch ein Ziehen über die Rolle aus. Zum Einhängen legen Sie den Auszug auf die Auszugsschienen und schieben Sie ihn waagrecht langsam in den geschlossenen Zustand. Zur Seiten- und Höhenverstellung entfernen Sie die Plastikabdeckung P. Die erste Schraube Saus Kunststoff dient zur Seitenverstellung. Mit der zweiten, kleineren Metallschraube H können Sie die Höhe des Auszugs verändern.

Entfernen von Querrelingen

Falls der Auszug durch eine Querreling unterteilt ist, erleichtert Ihnen das Entfernen der Reling die Reinigung. Durch ein leichtes Hochziehen von Klipp 1 springt die Falle 2 nach unten und die Querreling lässt sich entfernen. Die Falle 2 darf auf keinen Fall über diese 90 Grad nach hinten gedrückt werden, da sie ansonsten abbrechen kann. Zur erneuten Befestigung der Reling bringen Sie diese in die gewünschte Position und befestigen Sie sie durch ein Andrücken der Falle 2.

7



Reinigung der Fronten

Allgemeine Hinweise

Holz kommt durch feuchte oder trockene Luft in Bewegung (quillen oder schwinden). Daher ist es für alle Frontmaterialien sehr wichtig, beim Kochen das Dunstabzugsgerät einzuschalten und / oder eine ausreichende Belüftung sicherzustellen. Nach dem Kochen sollten feuchte Möbelteile trockengerieben werden. Je nach Materialausführung sind die empfohlenen Pflegetipps unterschiedlich. Die speziellen Hinweise zur Pflege müssen daher auf jeden Fall beachtet werden.



Kunstharz

Kunstharzfronten sind leicht zu reinigen. Mineralische Verschmutzungen z.B. durch Sand- oder Staubkörner können aber v.a. bei Hochglanzfronten zu einem Verkratzen der Oberfläche führen. Für derartige Gebrauchsspuren lehnt der Hersteller jegliche Haftung ab.



- ✓ Dunstabzugerät einschalten
- ✓ Ausreichende Belüftung sicherstellen
- ✓ Feuchte Möbelteile trockenreiben
- ✓ Warmes Wasser
- ✓ Spülmittel
- ✓ Seife ohne scheuernde Bestandteile
- ✓ Abwaschen und trocknen
- ✓ Glasreiniger zur Streifenvermeidung
- ✓ Sauberes, weiches und saugfähiges Tuch



- ✗ Polierende oder harte Schwämme
- ✗ Lösungsmittelhaltige Reiniger
- ✗ Essigreiniger
- ✗ Nitro- oder Kunstharzverdünnungen
- ✗ Reiniger auf Nitrobasis
- ✗ Dampfreiniger
- ✗ Achtung: keine Mikrofasertücher bei Hochglanzfronten!

9



Lack

Entfernen Sie die Schutzfolien erst nach Abschluss der Montage und abgeschlossener Erstreinigung! Wie bei Kunstharzhochglanzfronten können mineralische Verschmutzungen die Oberfläche verkratzen. Für derartige Gebrauchsspuren lehnt der Hersteller jegliche Haftung ab.



- ✓ Schmutz und starke Verunreinigungen sofort entfernen
- ✓ Eintrocknen verhindern
- ✓ Nur saubere Putzlappen verwenden
- ✓ Bei starker Verschmutzung: Lappen häufiger und gründlicher auswaschen
- ✓ Staubfreies, feuchtes Fensterleder
- ✓ Reiniger vor erster Anwendung an nicht sichtbarer Stelle prüfen (z.B. Innenseite)



- ✗ Scharfe Reinigungsmittel
- ✗ Scheuernde Mittel
- ✗ Scheuerschwämme
- ✗ Mikrofasertücher
- ✗ Ammoniak- und alkoholhaltige Reiniger (ACHTUNG bei Glasreinigern!)
- ✗ Lösungsmittelhaltige Reiniger



Echtholz

Holz ist ein natürlicher, lebendiger Werkstoff. Abweichungen in Farbe und Struktur sind Zeichen dieser Natürlichkeit. Unterschiedliche Licht- und Sonneneinstrahlung kann zu materialbedingten Verfärbungen führen. Diese sind absolut normal.



- ✓ Schmutz vor dem Eintrocknen entfernen
- ✓ Feuchtes, lauwarmes Fensterledertuch
- ✓ Nach Reinigung trocknen
- ✓ Geeignetes Möbelpflegemittel (ein- bis zweimal jährlich)



- ✗ Allzu intensive Pflege (Lack wird bis auf das Holz durchgescheuert)
- ✗ Scheuernde Mittel
- ✗ Salmiakhaltige Reiniger
- ✗ Nitro- oder Kunstharzverdünnungen
- ✗ Zu nasse Tücher

11



Vitrinen

Die Pflege von Vitrinen ist unkompliziert. Ein einfaches Abwischen genügt und die Glasoberfläche erstrahlt wieder in neuem Glanz.



- ✓ Milde Reinigungsmittel
- ✓ Haushaltsübliche Glasreiniger
- ✓ Weicher Lappen oder Schwamm
- ✓ Für den Glanz: Mit Zeitungspapier oder reinem Zitronensaft abreiben



- ✗ Chemikalien
- ✗ Stark ätzende Mittel
- ✗ Kratzen oder scheuern
- ✗ Feuchtigkeit in den Profilen und Türrahmen
- ✗ Silikon- oder säurehaltige Reinigungsmittel
- ✗ Pulverartige Reinigungsmittel
- ✗ Stöße oder Schläge



Reinigung der Arbeitsplatten

Allgemeine Hinweise

Die Arbeitsplatte wird in einer Küche am meisten beansprucht. Allgemein sollten Sie Arbeitsplatten weder als Schnittfläche benutzen, noch heiße Töpfe und Pfannen direkt darauf abstellen. Verwenden Sie dazu eine geeignete Unterlage. Zudem kann das Schieben von Geschirr über die Arbeitsplatte Kratzer verursachen. Verwenden Sie generell zur Reinigung haushaltsübliche Reinigungsmittel und ein weiches Tuch. Aggressive oder scheuernde Mittel sind zu vermeiden. Anschliessend sollten Sie die Reinigungsmittelreste mit einem feuchten Tuch entfernen und die Türen trocken wischen.

13



Kunstharz



- ✓ Wasser und Wasserrückstände rasch entfernen
- ✓ Geschirrspüler ca. 30 Minuten nach Programmende geschlossen lassen



Nicht direkt auf der Platte:

- ✗ Schneidarbeiten
- ✗ Heisse Gegenstände
- ✗ Stehendes Wasser

Massivholz



- ✓ Von Zeit zu Zeit nachbehandeln mit Pflegeöl (reinigen, einreiben und ca. 24 Std. einwirken lassen)
- ✓ Bei rauer Oberfläche: mit feinem Schleifpapier wieder glatt schleifen
- ✓ Bei Fleckenbildung: Möglichkeit, Platte abzuschleifen und neu einzuwachsen

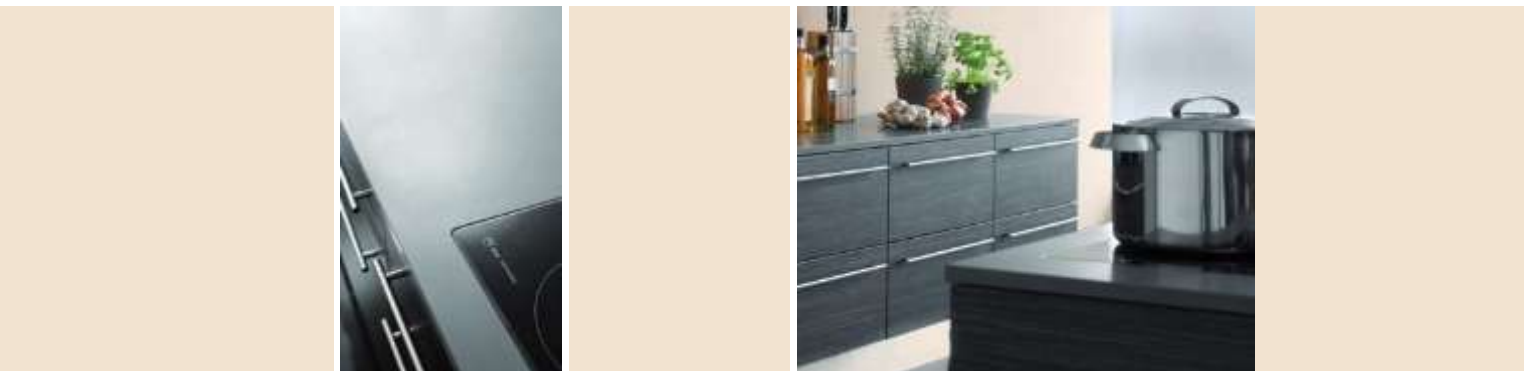


Nicht direkt auf der Platte:

- ✗ Schneidarbeiten
- ✗ Heisse Gegenstände
- ✗ Stehendes Wasser

Granit / Edelstahl / Glas

Für Granit-, Edelstahl- und Glasarbeitsplatten gelten grundsätzlich dieselben allgemeinen Reinigungshinweise. Für die korrekte Pflege dieser speziellen Materialien bitten wir Sie, die Hinweise des Herstellers zu beachten.



Reinigung der Geräte / Zubehör

Einbaugeräte / Glaskeramikkochfelder / Spülbecken / Innenausstattung

Es gibt sehr viele unterschiedliche Systeme im Bereich der Einbaugeräte und des Zubehörs. Wir bitten Sie daher unbedingt die jeweiligen Bedienungs- und Pflegehinweise des Herstellers genau zu lesen und zu beachten. Diese liegen dem jeweiligen Zubehör bzw. den jeweiligen Geräten bei.

Dampf und Hitze

Achten Sie darauf, dass Dampf und Hitze aus Ofen, Geschirrspüler und Elektrogeräten wie Wasser- und Eierkocher, Kaffeemaschine und Mikrowelle nicht direkt auf die Möbel einwirken. Dampfschwaden bewirken das Aufquellen der Möbelteile. Deshalb empfiehlt es sich, beim Kochen das Dunstabzugsgerät einzuschalten und die Herd- und Geschirrspülklappe nach dem Gebrauch nicht schräg zu stellen.

