



WESCO COMFORT 2009
Dunstabzugshauben, Frischluftlösungen
und kontrollierte Wohnungslüftung

DIE PERFEKTE KOMBINATION

DUNSTABZUGSHAUBEN, DIE MEHR KÖNNEN ALS NUR DUNST ABZIEHEN

Jede Abzugslösung beeinflusst den gesamten Lufthaushalt in Ihrer Wohnung. WESCO verfügt über grosse Erfahrung bei der Planung von Dunstabzugshauben, die auf die spezifischen Gegebenheiten einer Küche Rücksicht nimmt – z.B. auf bauliche Einschränkungen oder auf eine bereits bestehende oder geplante Komfortlüftung.

Ausgeglichene Luftbilanz

WESCO Comfort **Umlufthauben** bringen bei wirkungsvoller Luftreinigung im Umluftbetrieb die Luftbilanz einer Komfortlüftung nicht durcheinander.

Auch beim Einsatz einer WESCO Comfort **Ablufthaube**, in Kombination mit einer richtig dimensionierten Zuluftlösung, bleibt der Lufthaushalt der Komfortlüftung im Gleichgewicht.

Die mit Sicherheit sinnvollste und effizienteste Lösung für einen ausgeglichenen Lufthaushalt bietet die Weltneuheit **WESCO AIRCUBE**. Er spült Küche und Räume mit gefilterter Frischluft und erhöht so die Luft- und Wohnqualität.

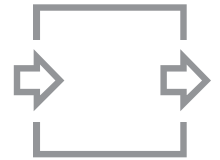
Keine Belastung des Komfortlüftungssystems durch Küchenabluft

Unreine Kochluft belastet die Komfortlüftung, insbesondere mit Fettrückständen in den Rohrleitungen bis zum Wohnungslüftungsgerät. Werden die Luftfilter nicht regelmässig gewechselt, kann auch der Wärmetauscher des Lüftungsgerätes in Mitleidenchaft gezogen werden. Grosse Verschmutzung und ein daraus resultierender schlechter Wirkungsgrad können die Folge sein. Deshalb bietet WESCO zwei Systeme an, welche die Komfortlüftung nicht belasten und empfiehlt den Einbau eines Abluftsystems mit Zuluftsteuerung. Sollte dies aus baulichen Gründen nicht möglich sein, hat WESCO ein Umluftsystem entwickelt, das den hohen Ansprüchen eines guten Raumklimas Rechnung trägt.

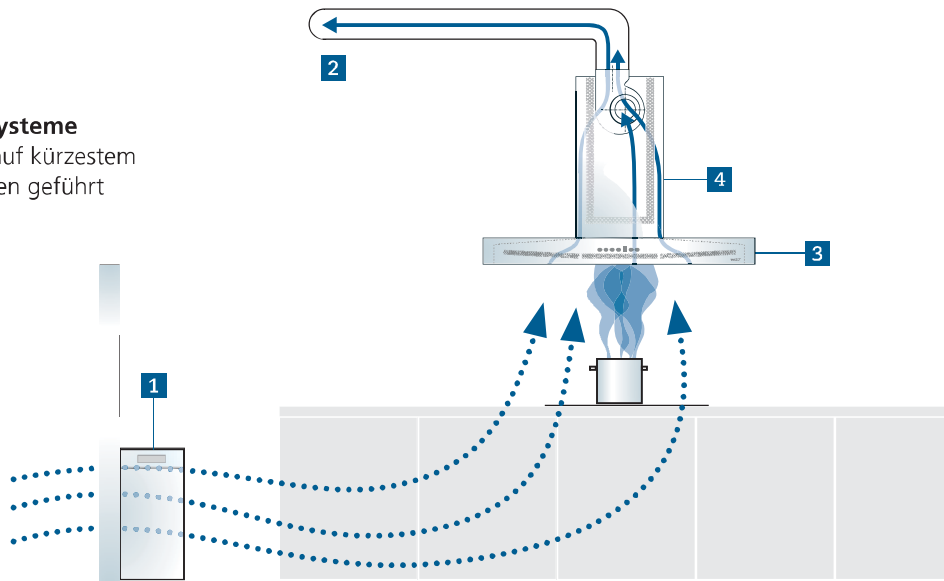
Hoher Luftwechsel

Die Luft in einer Wohnküche soll rund 10–20 Mal pro Stunde umgewälzt werden. Schon bei einer durchschnittlich grossen Küche (3 x 4 x 2,4 m) sollte die Luftleistung einer Dunstabzugshaube daher 430 m³/h und mehr betragen. WESCO- Küchenlüftungssysteme sind auf diese hohen Leistungen ausgelegt.

WESCO COMFORT



WESCO Abluftsysteme
Kochabluft wird auf kürzestem Weg nach draussen geführt



1 Die Frischluftzufuhr erfolgt über den WESCO AIRCUBE, eine via Dunstabzugshaube gesteuerte Öffnung oder über ein offenes Fenster (manuell beziehungsweise ferngesteuert).

2 Eine auf die Dunstabzugshaube abgestimmte Zuluftlösung verhindert, dass der Lufthaushalt der Komfortlüftung durcheinandergebracht wird.

3 Die leistungsfähigen Fettfilter entfernen wirkungsvoll Fettreste aus der Abluft und lassen sich einfach im Geschirrspüler reinigen.

4 Die WESCO Comfort-Technologie reduziert die Ventilator- und Saugergeräusche um bis zur Hälfte.

WESCO empfiehlt, wenn immer möglich, die Installation eines Abluftsystems.

Kompromisslos

Keine Kompromisse, weder bei der Küchenabluft noch bei der kontrollierten Wohnlüftung.

Hygiene

Keine Ablagerung von Restschmutz in Komfortlüftungssystemen. Abluft wird auf kürzestem Weg nach draussen befördert. Es entstehen keine aufwändigen und kostspieligen Wartungsarbeiten an Rohrleitungen.

Empfohlene Lösungsansätze für geregelte Zuluft

Die Luft bahnt sich immer ihren Weg – wird die Luftzufuhr nicht kontrolliert geregelt, strömt Zuluft z.B. aus undichten Fenstern oder Steckdosen, aus Lüftungsschächten im Bad oder aus dem Kamin des Cheminées. Für eine kontrollierte Zuluftlösung stehen folgende Möglichkeiten zur Wahl:



WESCO Dunstabzugshauben mit vollautomatischer Küchen- und Raumlüftung. (WESCO AIRCUBE).



WESCO Dunstabzugshauben mit abgestimmter, elektrisch gesteuerter Zuluftlösung. (WESCO, ZLR).



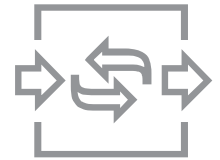
WESCO Dunstabzugshaube mit Anschluss an Fensterlüftungssystem (z.B. Informtec Fensterantrieb).



WESCO Dunstabzugshaube mit Ab- und Zuluftmuerkasten (WESCO, TE-ZA).

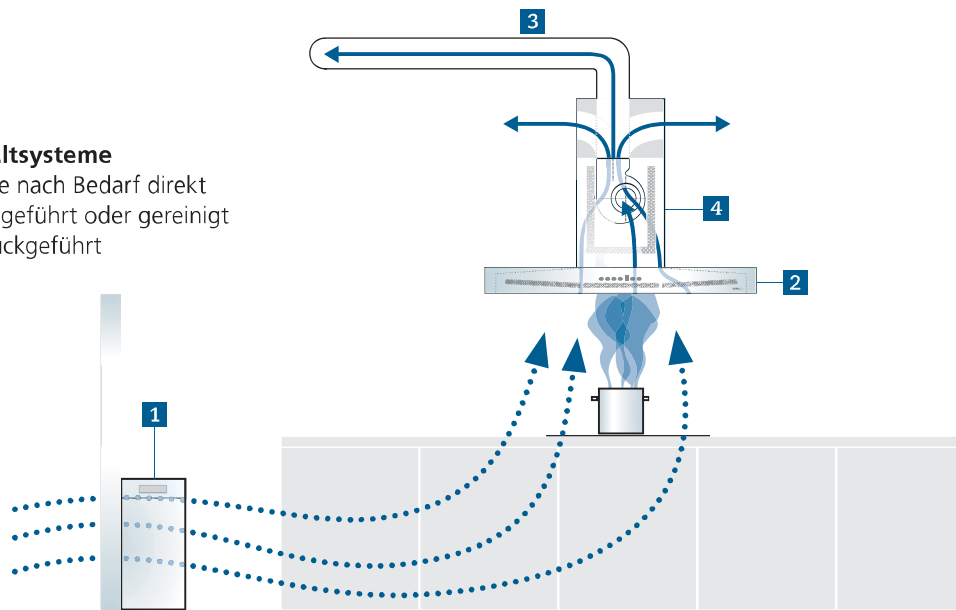


WESCO Dunstabzugshaube mit elektrischem Verschluss (WESCO, EVK).



WESCO Umschaltsysteme

Kochabluft wird je nach Bedarf direkt nach draussen abgeführt oder gereinigt in den Raum zurückgeführt



- 1** Die Frischluftzufuhr erfolgt über den WESCO AIRCUBE, eine via Dunstabzugshaube gesteuerte Öffnung oder über ein offenes Fenster (manuell beziehungsweise ferngesteuert).
- 2** Mit der WESCO MULTIFLOW-Technologie kann bequem zwischen Abluft- und Umluftbetrieb umgeschaltet werden.
- 3** Im Sommer oder bei intensivem Kochbetrieb empfiehlt sich der direkte Abluftbetrieb, bei dem Kochabluft schnell nach draussen abgeführt wird. Eine Zulüftlösung wie der WESCO AIRCUBE sichert einen ausgeglichenen Lufthaushalt.
- 4** Für kühlere Jahreszeiten, wenn keine kalte Aussenluft ins Gebäude geführt werden soll, bietet sich der einfache Umluftbetrieb an. Effiziente Fettfilter in der Dunstabzugshaube reinigen die Luft und führen diese in die Küche zurück.

Die WESCO MULTIFLOW-Technologie in Kombination mit dem WESCO AIRCUBE bietet alle Vorteile eines kontrollierten Abluft- und Umluftbetriebs.

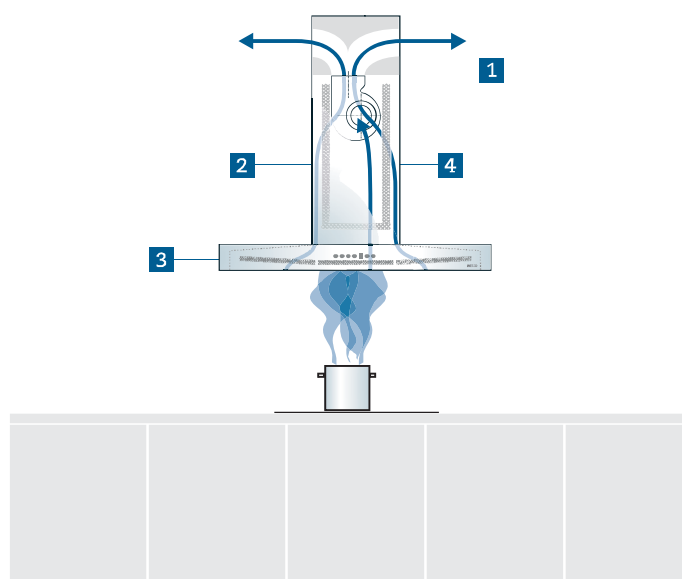
Bedarfsgerecht für jeden Küchentyp

Je nach Jahreszeit, Aussentemperatur oder Kochvorgang lässt sich bestimmen, ob die Kochabluft nach draussen geleitet oder dank effizienten Fett- und Aktivkohlefiltern gereinigt wieder in die Küche zurückgeführt werden soll. Durch den leistungsstarken WESCO AIRCUBE ist die uneingeschränkte Funktion der Dunstabzugshaube auch im Abluftbetrieb jederzeit gewährleistet. Der Lufthaushalt bleibt ausgeglichen und das Entstehen von Unterdruck wird verhindert. Somit eignet sich diese Kombination bestens für die Erreichung der hohen Qualität in den MINERGIE®-Bauten und sorgt für ein angenehmes Klima in der Küche.



WESCO Umluftsysteme

Kochabluft wird gereinigt und in den Raum zurückgeführt



1 Die gereinigte Luft wird wieder in den Raum zurückgegeben.

2 Die 4 Kilogramm Aktivkohle neutralisieren jeglichen Geruch.

3 Die leistungsfähigen Fettfilter entfernen Fettrückstände aus der Abluft und schützen so die Geruchsfilter vor Verschmutzung. Die Fettfilter lassen sich einfach im Geschirrspüler reinigen.

4 Die WESCO Comfort-Technologie reduziert die Ventilator- und Saugergeräusche um die Hälfte.

WESCO Comfort Umlufthauben eignen sich für Wohnräume ohne Abluftmöglichkeit oder bei bewusstem Verzicht auf die Installation von Ablufthauben, um z.B. den MINERGIE®-Standard zu erreichen. Auch die WESCO Comfort Umlufthauben sind für besonders leisen Betrieb konzipiert.

Sparsam

Geringerer Energieverbrauch: Kalte Aussenluft muss nicht aufgeheizt werden. Ausserdem werden WESCO Comfort-Produkte nur mit sparsamen Ventilatoren ausgerüstet.

Langlebig

Lebensdauer der Geruchsfilter bis zu 5 Jahren dank 4 Kilogramm Aktivkohle und einer Filterfläche von rund 0,5 Quadratmeter.

Luftfeuchtigkeit

Komfortlüftungssysteme, meist ohne Luftbefeuchtung, fördern eher die zu trockene Luft im Wohnraum. Die beim Kochen mit Umlufthauben entstehende Luftfeuchtigkeit trägt so zum Ausgleich und somit zum angenehmeren Raumklima bei.

MINERGIE®

WESCO Comfort Küchenlüftungssysteme unterstützen die hohe Qualität in der MINERGIE®-Bauweise.

Die Vorteile der WESCO Comfort-Technologie

- **Leise trotz hoher Leistung:** Reduktion des Geräuschpegels um bis zu 10 dB (A) im Vergleich zu handelsüblichen Produkten (entspricht akustisch einer Halbierung der Lautstärke).
- **Wirkungsvolle Reinigung der Abluft** durch eine geringe Filter-Durchströmungsgeschwindigkeit.
- **Geringer Energieverbrauch beim Umluftbetrieb:** wenig Luftwiderstand dank grosser Filterflächen.
- **Sparen Sie Geld:** Geruchsfilter in herkömmlichen Umlufthauben müssen mindestens 2x jährlich gewechselt werden.
- **Schnelle und einfache Reinigung:** Die Fettfilter lassen sich einfach entfernen und können im Geschirrspüler gereinigt werden.
- **Grosse Auswahl:** WESCO bietet Insel-, Teleskop-, Wand- und Einbauhauben in verschiedenen Designvarianten an.

DIE WESCO COMFORT-MODELLREIHE

WESCO verfügt über ein breites Sortiment an Dunstabzugshauben mit WESCO Comfort-Technologie.

Übrigens sind fast alle WESCO Dunstabzugshauben ohne Ventilator für den Anschluss an externe Lüftungssysteme erhältlich.

Wandhauben und Inselhauben



FHC/WHC quadro
FHC/WHC quadro rand



FHC/WHC modul



FHC/WHC linea



FHC/WHC scala 110



FHC/WHC scala 200

Teleskophauben



FHC teleskop quadro



FHC teleskop quadro rand



FHC teleskop linea



FHC teleskop modul



FHC teleskop solo 500

Einbauhauben



EVMC 206



EVMC 207

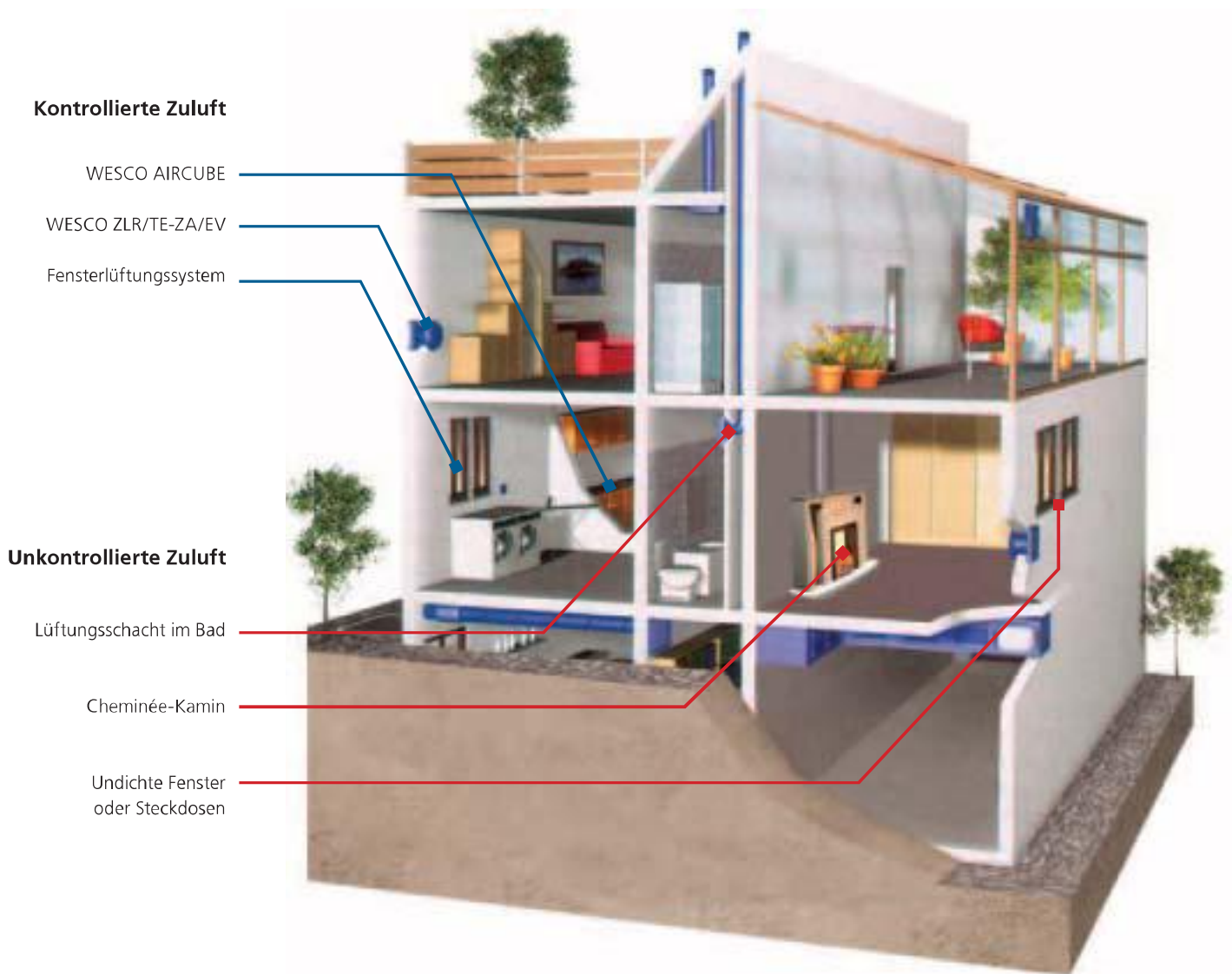


EVMC 211

Wir setzen Ihre Visionen um

WESCO Atelier bietet Ihnen auch die Möglichkeit, Ihre individuelle Dunstabzugshaube mit WESCO Comfort-Technologie anfertigen zu lassen.





Wie viel Luft braucht Ihre Küche?

So rechnen Sie aus, welche Luftleistung Ihre Dunstabzugshaube haben sollte:

Raumvolumen (L×B×H)×15 = Luftleistung in m³/h.
 Rechenbeispiel: 3×4×2,4m = 28,8m³×15 = 432 m³/h



WESCO AG

Tägerhardstrasse 110
CH-5430 Wettingen

Tel. +41 (0) 56 438 10 10
Fax +41 (0) 56 438 10 20
info@wesco.ch
www.wesco.ch



WESCO AG

Route de Denges 28F
CH-1027 Lonay

Tel. +41 (0)21 811 48 11
Fax +41 (0)21 811 48 12
info.lonay@wesco.ch
www.wesco.ch



WESCO-KELLER- Entstaubungstechnik AG

Romanshorneerstrasse 101
CH-9320 Arbon

Tel. +41 (0)71 447 19 60
Fax +41 (0)71 447 19 61
entstaubung@wesco.ch
www.wesco.ch



HET-ANKE

Filtertechnik GmbH

Dieselstrasse 1
D-63674 Altenstadt

Tel. +49 60 47 96 44 0
Fax +49 60 47 96 44 44
vertrieb@het-filter.de
www.het-filter.de



L+M AG

Gansingerstrasse 60
CH-5236 Remigen

Tel. +41 (0)56 297 80 30
Fax +41 (0)56 297 80 40
info@lume.ch
www.lume.ch



CREATEC SRL

Str. Prov. Staffolo Jesi 19
I-60030 Monte Roberto

Tel. +39 0731 71 06 91
Fax +39 0731 71 06 49
info@crea-tec.it

| Küchenlüftung | Filtertechnik | Reinraumtechnik | Entstaubungstechnik | Stahl-/Apparatebau |